



Model

#2

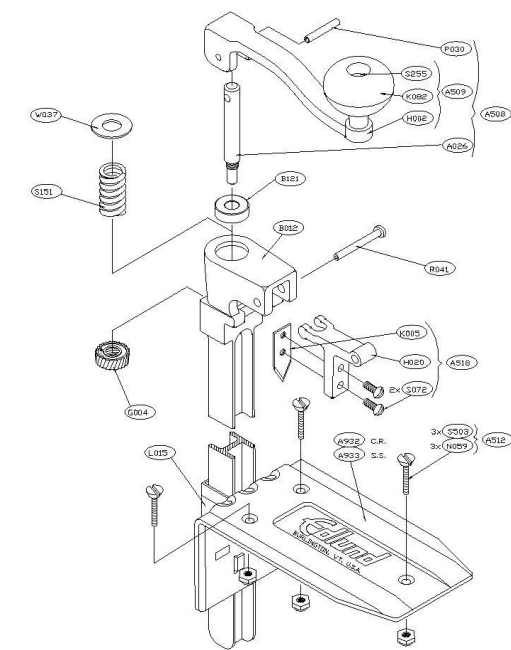
OPERATING INSTRUCTIONS



1. With handle in upright position, place can on base under cutting knife. Hold handle and punch down to puncture top of can.

2. Lower handle and turn clockwise. This rotates can until lid is cut out. Lid will drop into can and should be removed with tongs or gloves to protect hand from sharp edges of lid.

3. Raise handle to upright position and lift to remove open can.



CLEANING INSTRUCTIONS

1022 REV.B

TAKE APART

- Place can opener in base and lift handle to vertical position.
- Remove the two screws (S072) securing the knife (K005) to the knife holder (H020) and turn over knife to use the unused cutting edge or replace the knife.
- To clean base, unscrew nuts and remove screws.

- After cleaning, inspect for wear and replace worn parts before assembly.

CLEANING PROCEDURE

The can opener must be cleaned daily or after each extended use as follows:

- Remove all the food and can opening residues from the drive gear, the drive gear cavity, the knife and the area around the can stop using the stainless steel cleaning brush, (Edlund Model #ST-93). Regular use of this tool will help prevent unwanted product buildup and harmful bacteria growth.
- Wash the knife, gear and any splash area on the opener using warm soapy water. Do not allow to soak.
- Thoroughly dry the knife, gear and can opener using a dry cloth or paper towel.
- Coat the knife and gear with light non-sticking vegetable oil to prevent rusting when the can opener is not in use.

ASSEMBLY

- Remount base and insert opener.
- Reattach knife with (2) screws per take apart procedure.

IMPORTANT

A worn knife can cause metal slivers. Never sharpen. Blade is reversible and should be replaced every 2500 cans.

#2 CAN OPENER

PART #	U/M	DESCRIPTION
A5191	EA.	ASSEMBLY, #1/#2 SPRING RELEASE CLAMP
A508	EA.	ASSY, #2 HANDLE & KNOB
A932	EA.	BASE, #2 INSERT, PLATED
A933	EA.	BASE, #2 INSERT, SS
B012	EA.	BAR, #2 SLIDE (CASTING ONLY)
B121	EA.	BUSHING, #2
G004M	BOX	GEAR, #2 24 PKG.
G004SP	EA.	GEAR, #2 SINGLE PACK
H002	EA.	HANDLE, #2 & #8
H020	EA.	HOLDER, #2 KNIFE
K005M	BOX	KNIFE, #2/20 24 PKG.
K005SP	PKG.	KNIFE, #2/20 SINGLE PACK
K082	EA.	KNOB, MANUAL CAN OPENER
L015	EA.	#1/#2 WARNING LABEL FOR BASE
N059	PKG	NUT, 10-32 SELF LOCKING (3 PKG. W/S503)
P030	EA.	PIN, ROLL, 3/16 X 1-1/8 PLATED
R041	EA.	RIVET, #2 KNIFEHOLDER
S010	PKG.	SCREW, 12 X 1 S/S FOR BASES, PKG. OF 3
S011	PKG.	SCREW, 12 X 1 PLATED FOR BASE, PKG. OF 3
S072	EA.	SCREW 12-24 X 7/16 RHM
S151	EA.	SPRING, #2
S255	EA.	STUD, #1/#2 KNOB
S503	PKG.	SCREW, 10-32 X 1 S/S SLOTTED (3 PKG. W/N059)
W037	EA.	WASHER, #2 SPRING

INSTRUCTIONS D'UTILISATION

1. En ayant la poignée dans la position verticale, situez la boîte sur la base sous le couteau. Tenez et poussez la poignée en bas pour percer le couvercle de la boîte.

2. Abaissez la poignée et tournez-la dans le sens des aiguilles d'une montre. Ceci fait tourner la boîte jusqu'à ce que le couvercle soit découpé. Le couvercle tombera dans la boîte et devra être retiré avec des pinces ou des gants pour protéger la main contre les bords tranchants du couvercle.

3. Relevez la poignée à la position verticale et soulevez pour enlever la boîte ouverte.

INSTRUCTIONS DE NETTOYAGE.

DÉMONTAGE

1. Placez l'ouvre-boîte dans la base et relevez la poignée à la position verticale.

2. Retirez les deux vis (S072) qui retiennent le couteau (K005) au porte-couteau (H020) et retournez le couteau pour utiliser le bord tranchant non utilisé ou remplacez le couteau.

3. Pour nettoyer la base, dévissez les écrous et retirez les vis.

4. Après le nettoyage, contrôlez s'il y a des signes d'usure et remplacez les pièces usées avant le montage.

PROCÉDURE DE NETTOYAGE

L'ouvre-boîte doit être nettoyé quotidiennement ou après chaque emploi de longue durée comme suit :

1. Retirez tous les restes alimentaires et les résidus provenant de l'ouverture de la boîte de la roue d'entraînement, de la cavité de la roue, du couteau et de la zone autour de la butée de la boîte en utilisant la brosse de nettoyage en acier inoxydable (modèle Edlund #ST - 93). L'emploi régulier de cet outil aidera à prévenir l'accumulation de produits indésirables et la croissance de bactéries nocives.

2. Lavez le couteau, l'engrenage et tout secteur d'éclaboussures sur l'ouvre-boîte à l'aide de l'eau savonnée. Ne laissez pas tremper.

3. Séchez le couteau, l'engrenage et l'ouvre-boîte en entier à l'aide d'un chiffon sec ou d'une serviette en papier.

4. Déposez une couche d'huile végétale légère non collante sur le couteau et la roue pour prévenir la rouille lorsque l'ouvre-boîte n'est pas en service.

ASSEMBLAGE

- Remontez la base et insérez l'ouvre-boîte.
- Attachez le couteau de nouveau à l'aide des (2) vis selon la procédure de démontage.

IMPORTANT

Un couteau usé peut produire des éclats métalliques. Ne raffûtez jamais.

La lame est réversible et devrait être remplacée après l'ouverture de 2500 boîtes.

INSTRUCCIONES DE OPERACIÓN

1. Con el mango en posición vertical, coloque la lata sobre la base debajo de la cuchilla de corte. Sostenga el mango y presione hacia abajo para perforar la tapa de la lata.

2. Baje el mango y gírelo hacia la derecha. Esto gira la lata hasta que la tapa se haya recortado. La tapa caerá dentro de la lata y debe quitarse con pinzas o guantes para proteger la mano contra los bordes afilados de la tapa.

3. Levante el mango hasta la posición vertical y levante para quitar la lata abierta.

INSTRUCCIONES DE LIMPIEZA

DESARMADO

1. Coloque el abrelatas dentro de la base y levante el mango hasta la posición vertical.

2. Quite los dos tornillos (S072) que sujetan la cuchilla (K005) al portacuchilla (H020) y vire la cuchilla para usar la fila de corte sin usar o reemplazar la cuchilla.

3. Para limpiar la base, desenrosque las tuercas y quite los tornillos.

4. Después de la limpieza, inspeccione para desgaste y reemplace las piezas desgastadas antes de rearmar la unidad.

PROCEDIMIENTO DE LIMPIEZA

El abrelatas debe limpiarse diariamente o después de cada uso prolongado, de la siguiente manera:

1. Quite todos los residuos de alimentos y de latas abiertas del engranaje, la cavidad del engranaje, la cuchilla y el área alrededor del tope de latas, usando la brocha de limpieza de acero inoxidable (Edlund Modelo N° ST-93). El uso regular de esta herramienta ayudará a evitar la acumulación indeseada de producto y el crecimiento bacteriano dañino.

2. Lave la cuchilla, el engranaje y cualquier área de salpicadura del abrelatas usando agua tibia jabonosa. No deje en remojo.

3. Seque minuciosamente la cuchilla, el engranaje y el abrelatas usando un paño seco o toalla de papel.

4. Recubra la cuchilla y el engranaje con aceite vegetal no adhesivo ligero para evitar la corrosión cuando el abrelatas no está en uso.

REARMADO

- Rearme la base e inserte el abrelatas.
- Reconecte la cuchilla con (2) tornillos, de acuerdo con el procedimiento de desarmado.

IMPORTANTE

Una cuchilla desgastada puede ocasionar astillas metálicas. Nunca reafile.

La cuchilla es reversible y debe reemplazarse cada 2500 latas.